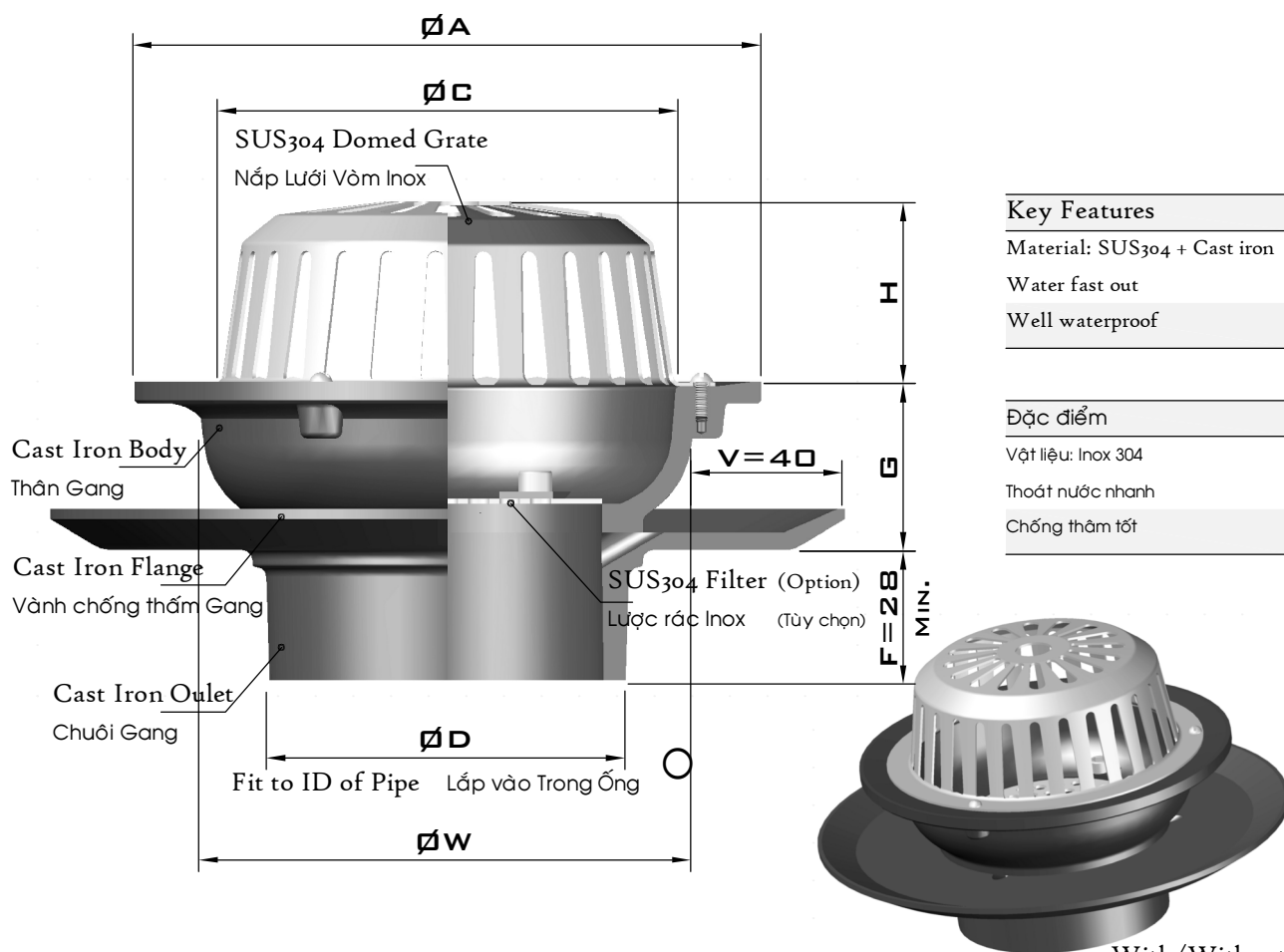


Kiểu R1..V Model



Key Features

- Material: SUS304 + Cast iron
- Water fast out
- Well waterproof

Đặc điểm

- Vật liệu: Inox 304
- Thoát nước nhanh
- Chống thấm tốt

| Pipe Size | ØDe | ØA | ØC | ØD | G | H | ØW | Free Area | Code | With/Without Filter |
|----------------|-------|------|------|------|------|------|------|----------------------|---------------------|----------------------|
| Kích thước Ống | (mm) | (mm) | (mm) | (mm) | (mm) | (mm) | (mm) | Diện tích Rãnh thoát | Mã số | Có/Không có Lược rác |
| (in) | (mm) | (mm) | (mm) | (mm) | (mm) | (mm) | (mm) | (mm ²) | | 2/0 |
| DN50 | 2 | 60 | 125 | 91 | 52 | 32 | 40 | 3,800 | R1060 O 125 R ? V1C | |
| DN50 | 2 | 60 | 182 | 132 | 52 | 45 | 52 | 12,000 | R1060 O 182 R O V1C | |
| DN65 | 2 1/2 | 75 | 182 | 132 | 67 | 45 | 52 | 12,000 | R1075 O 182 R O V1C | |
| DN80 | 3 | 90 | 182 | 132 | 81 | 45 | 52 | 12,000 | R1090 O 182 R O V1C | |
| DN100 | | 110 | 182 | 132 | 98 | 45 | 52 | 12,000 | R1110 O 182 R O V1C | |
| DN100 | 4 | 114 | 182 | 132 | 102 | 45 | 52 | 12,000 | R1114 O 182 R O V1C | |
| D125 | | 125 | 182 | 132 | 114 | 45 | 52 | 12,000 | R1125 O 182 R O V1C | |
| DN125 | 5 | 140 | 182 | 132 | 125 | 45 | 52 | 12,000 | R1140 O 182 R O V1C | |
| DN125 | 5 | 140 | 300 | 235 | 125 | 73 | 81 | 28,000 | R1140 O 300 R O V1C | |
| DN150 | | 160 | 300 | 235 | 148 | 73 | 81 | 28,000 | R1160 O 300 R O V1C | |
| DN150 | 6 | 168 | 300 | 235 | 152 | 73 | 81 | 28,000 | R1168 O 300 R O V1C | |
| DN200 | | 200 | 300 | 235 | 180 | 73 | 81 | 28,000 | R1200 O 300 R O V1C | |
| DN250 | | 250 | 360 | 300 | 250 | 86 | 120 | 40,000 | R1250 O 360 R O V1C | |